



远程智能配电管理器

RGB-POWER-204/208/212

产品说明书

阿基诺（北京）科技有限公司

江西省阿基诺科技有限公司

<http://www.rgb-iot.com>

技术热线:0791-87870590

2023年6月1日



说明

非常感谢您购买我公司的产品，如果您有什么疑问或需要请随时联系我们。本手册适用于以下产品

产品型号	产品名称	备注
RGB-POWER-204	4回路管理器	
RGB-POWER-208	8回路管理器	
RGB-POWER-212	12回路管理器	
RGB-POWER-2XX-4G	4G 款	
RGB-POWER-2XX-link	有线款	

型号说明：

RGB-POWER-（产品类型）-（网络模式）

解释

本手册可能包含技术上不准确的地方、或与产品功能及操作不相符的地方、或印刷错误。我公司将根据产品功能的增强而更新本手册的内容，并将定期改进或更新本手册中描述的产品或程序。更新的内容将会在本手册的新版本中加入，恕不另行通知。

版权



本手册包含的所有内容均受版权法的保护，未经江西省阿基陌科技有限公司的书面授权，任何组织和个人不得以任何形式或手段对整个说明书和部分内容进行复制和转载。

本公司保留在未作任何事先申明前对本手册的修改，解释和发布的权利。

警告

此内容的目的是确保用户正确使用本产品，以避免危险或财产损失。在使用此产品之前，请认真阅读此说明手册并妥善保存以备日后参考。

如下所示，预防措施分为“警告”和“注意”两部分：警告：无视警告事项，可能会导致死亡或严重伤害。注意：无视注意事项，可能会导致伤害或财产损失。

	
警告：事项提醒用户防范潜在的死亡或 严重伤害危险。	注意：事项提醒用户防范潜在的伤害或财 产损失危险。



警告

- 在本产品安装使用中，必须严格遵守国家和使用地区的各项电气安全规程。
- 在接线、拆装等操作时请一定要将电源断开，切勿带电操作。
- 如果设备工作不正常，请联系购买设备的服务中心，不要以任何方式拆卸或修改设备。（对未经认可的修改或维修所导致的问题，本公司不承担责任）



注意

- 请不要使物体摔落到设备上或大力震动设备，并使设备远离存在磁场干扰的地点。避免将设备安装到表面震动或容易受到冲击的地方。（忽视此项可能会损坏设备）
- 请不要在高温（超过 80℃）或低温（低于 -40℃）或高湿度地点安装设备。
- 提供良好的通风环境。
- 请勿在潮湿环境下操作。
- 请勿在易爆环境中操作。
- 保持产品表面清洁和干燥。
- 避免接触裸露电路。产品加电时，请勿接触裸露的接点和部件。

目录

说明	1
警告	2
一、 产品简介	4
1.1、 产品介绍	4
1.2、 产品外观	4
1.3、 技术参数	6
1.4、 产品功能	错误！未定义书签。
二、 安装说明	9
2.1、 安全性	9
2.2、 工具材料	9
2.3、 安装方式	9
2.4、 接线规范	11
2.5、 注意事项	11
三、 非责任承担	12
四、 技术支持	12

一、产品简介

1.1、产品介绍

RGB-POWER-2XX系列产品是基于物联网技术的多功能智能配电管理设备，支持有线网络和多种无线网络的连接形式，可支持开关回路扩展、回路电流检测扩展、外接传感器数据采集、远程抄表等功能，丰富的扩展功能让它能适用于多场景的电力管理应用中，例如城市亮化远程控制、企业能源管理、智能家居等。针对不同层次的功能场景需求可以灵活的进行选配扩展模块来达到对应的功能，从而可以降低整体成本。

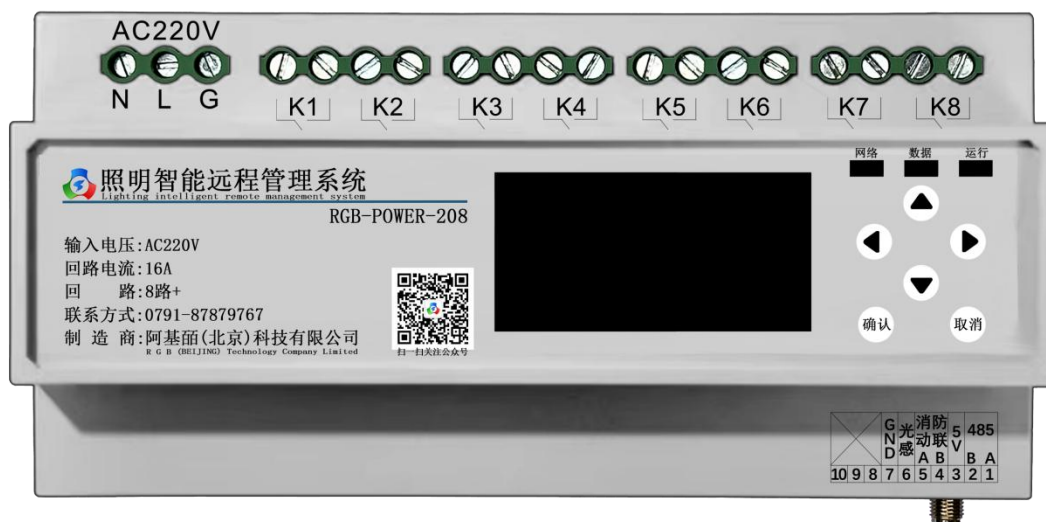
在景观照明应用场景中，可以实现对不同片区的景观亮化设施进行精确的远程管理和控制，用户还可以通过管理平台对多场景的亮灯区域进行编辑和定时策略设置，完成每天不同时间段，不同周和节假日分别具有不同的亮灯模式，实现一次设置，平台自动化处理。通过远程管理平台对每个回路进行远程监控，提高了管理效率和信息化程度。

1.2、产品外观

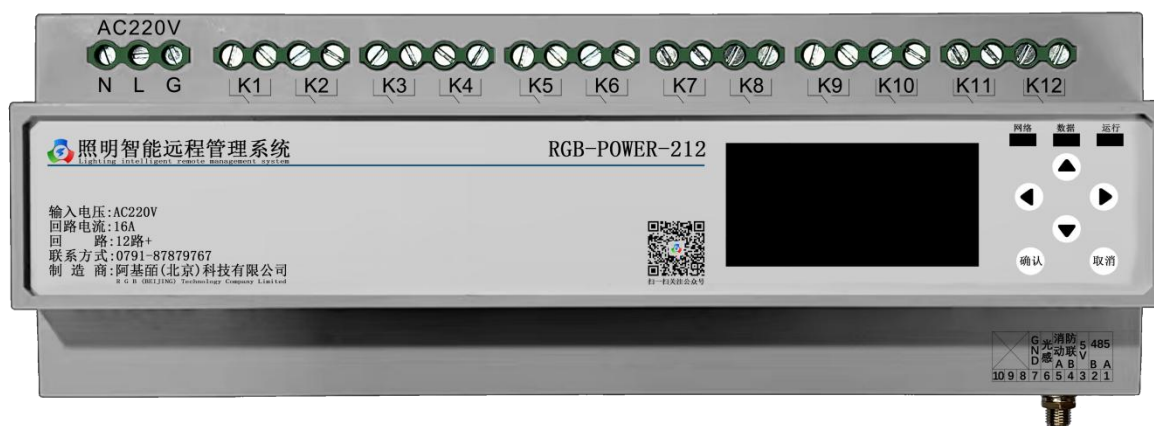
RGB-POWER-204型 4回路管理器：



RGB-POWER-208型 8回路管理器：



RGB-POWER-212型 12回路管理器：



1.3、技术参数

项目	参数
输入电压	154-265VAC
输出电压	154-265VAC
输入频率	47-63HZ
最大电流	16A/路
最大输出功率	3500W/路
功耗	≤1.5W
安装形式	标准35mm导轨安装
产品尺寸	108mm*95mm*68 mm (4回路) \ 180mm*95mm*68 mm (8回路) 252*95*68mm (12回路)
支持协议	485-MODBUS协议、MQTT协议、OPC协议、API协议、TCP协议
远程响应时间	≤1S
工作温度	-40℃~+85℃
环境湿度	5%至95% RH
大气压力	80kPa~106kPa
冲击	30g @ 11ms; 100g @ 3ms (半正弦)
IP 防护等级	IP65
通信方式	4G (Cat.1)、LoRaWAN、以太网、RS485
天线类型	外置

【主要功能】

- 多种网络选择，可选用4G (Cat.1)、LoRaWAN、以太网。
- 支持RS485通信，可外接电表、传感器等拓展设备。
- 内置1-12路开关控制功能，可拓展回路数量。
 1. 具有内置4、8、12路的开关输出功能，最大支持38路的开关拓展；
 2. 具有定时策略，经纬度策略，光照度策略和综合性控制策略；
- 远程控制功能，能够执行平台的控制、查询、配置指令。

- 多种控制方式
 1. 手动控制：点击控制板按钮可手动控制每个回路并实时显示回路开关状态。
 2. 远程控制：可通过智能照明集控主机、手机端（控制器需支持云端数据发送）、电脑pc端等组网控制。
 3. 时钟控制：针对自己需要的场景，控制器及回路可设置自己所需要的定时数据，可多段定时。
 4. 经纬度控制：启用经纬度控制后，系统会按经纬度计算每天日出日落时间，自动调整开关灯时间。
 5. 星期模式：每个回路可自由设置星期一~星期日是否启动自动定时功能。
 6. 光控控制：可设定光照开关阈值，在外接传感器的情况下，控制器会根据对比传感器测量的光照与设定的光照值控制开关。
 7. 消防联动：设备接收到火警或消防中心传输有源DC24V信号，控制器作出相应的联动。
- 内置时钟，时钟对时及自动矫正。
- 支持API开放及远程固件升级功能。
- 支持离线按策略定时开关功能。
- 接入外置电表后云平台支持电能统计功能，输出报表，统计用电量。
- 数据采集功能。
 1. 接入外置电表后可测量电压、电流、频率、有功功率、无功功率、功率因素、电能
 2. 输出状态
 3. 网络状态及信号强度
 4. 接入外置传感器后可测量当地光照温度等环境信息
 5. 配电箱箱门开关状态
- 支持现场调试功能。
- 切换自动、手动模式。手动模式大于自动模式优先级，如退出手动模式，需点击返回自动。

- 日志管理，能够查询一年内的开关日志和能耗日志。
- 所有告警都支持，短信、邮件、应用内告警，告警方式自定义。

【Cat. 1无线通信】

- 4G通信 LTE-FDD频段：Class3 (23dbm) LTE-TDD频段：Class3 (23dbm)；
- Cat. 1无线通信具有低延时，较高速率的特性，并拥有优秀的网络覆盖率

【以太网】

- 支持常规以太网TCP/IP协议数据传输，可设置DHCP自动获取IP及设置固定IP地址。

【RS485】

- 支持大多数的Modbus设备接入，具有丰富的传感及外设资源接入。

二、 安装说明

2.1、 安全性

- 在正常大气条件下，绝缘电阻应不小于100M Ω 。
- 在湿热条件下，绝缘电阻应不小于2M Ω 。
- 路灯控制器使用寿命8-10年。

2.2、 工具材料

【安装工具与材料】

- 安装产品使用的工具包括：电动手枪钻，斜口钳、剥线钳、绝缘胶布、安全手套、安全带（高空作业）、螺丝刀（十字、一字各一把）等。
- 导轨固定卡。

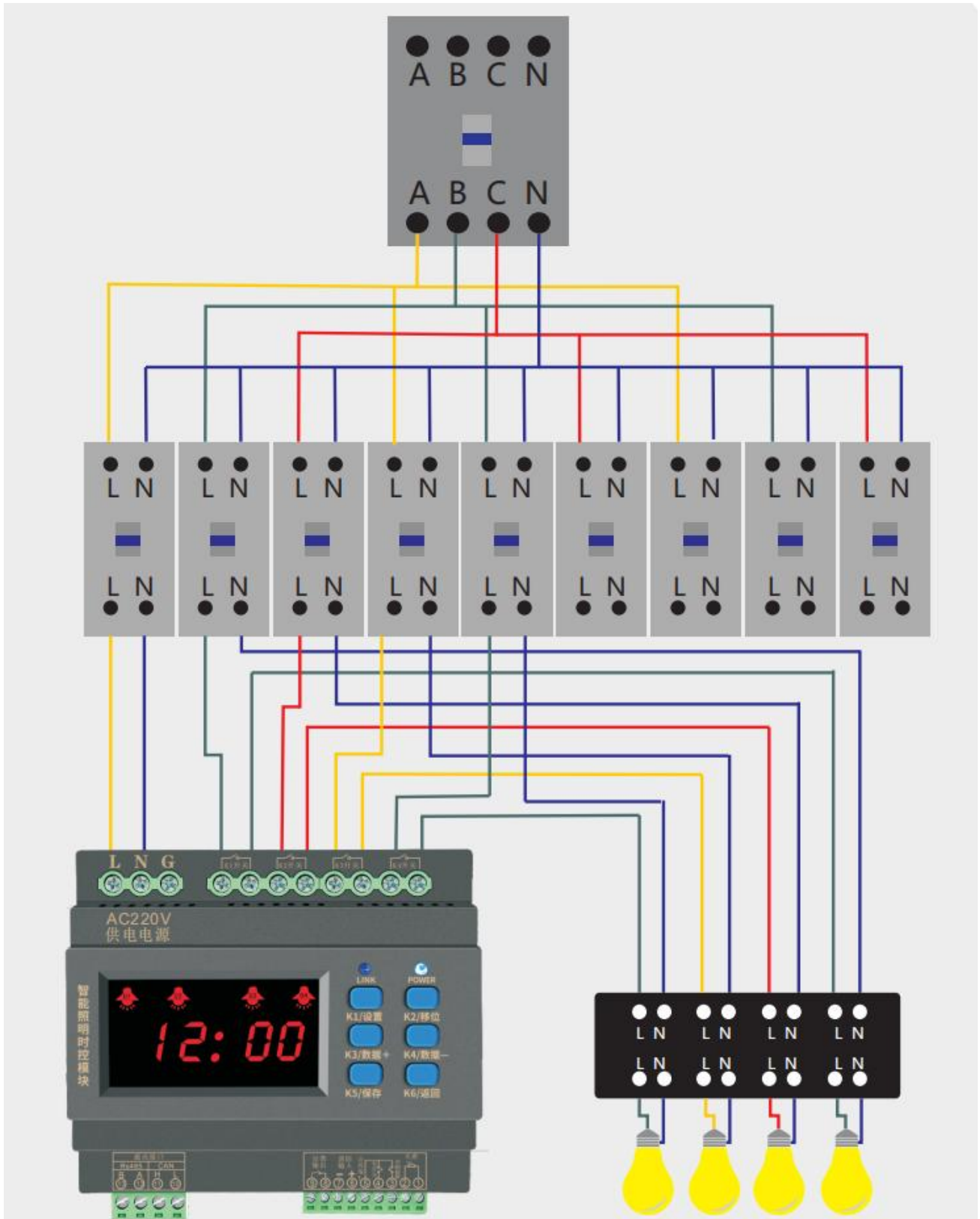
【固定产品所需的材料】

- 螺钉、弹垫、垫片、卡片、双芯护套软线（芯线截面积 0.3 平方毫米）。
- 合适长度的35mm导轨一截。

2.3、 安装方式

回路管理器可以安装在配电箱内、家庭信息箱、独立的控制箱中。

【简易接线图】



【安装示意图】

2.4、接线规范

2.5、注意事项

在安装或者替换设备前，请务必断开线路电压。

安装人员必须是专业操作人员。

本产品不能安装在开放的户外环境中。

本产品不适合安装在超过15,000英尺(4572米)海拔的位置。

本产品必须安装在配电控制箱内，以及其它控制器内。

三、非责任承担

由于违反本说明书，或由非指定人员提供维修、维护服务，造成不能正常使用、错误安装等情况，本公司不承担任何责任。

控制器被打开外壳后，质量保证即日失效。

四、技术支持

有任何技术及应用问题，请及时联系本公司技术工程师

江西省阿基陌科技有限公司

地址：江西·南昌·高新技术产业开发区

电话：0791-87870589 87870590

邮编：330000

网址：www.rgb-iot.com